

BOX BV BOX BV CLEAN AIR

VENTILADORES CENTRÍFUGOS a transmisión en caja insonorizada



BOX BV



BOX BV CLEAN AIR

CARACTERÍSTICAS GENERALES:

Serie compuesta por 10 tamaños distintos desde el 7/7 hasta el 30/28, está provista de motores de 4 polos trifásicos. Caudales desde 1.550 m³/h hasta 54.000 m³/h. Temperatura máxima de trabajo 50°C en continuo.

CARACTERÍSTICAS CONSTRUCTIVAS:

- Turbina de poliamida reforzada con fibra de vidrio hasta el tamaño 33/33 (12/12). Resto de modelos en chapa galvanizada.
- Ventiladores de la serie BV, BVC, BVCR montados en cajas de reunión aisladas acústicamente con paneles forrados de Flexiroll Pol Na 30 gris Antracita fibra de vidrio (tamaños grandes), de resistencia al fuego M1.
- Ventilador montado sobre amortiguadores.
- El ventilador se suministra con motor montado en base, con poleas y correas.
- Salida de cables por prensaestopas.
- Equipados con aleta deflectora en aspiración, minimizando la turbulencia y optimizando el rendimiento.
- Motor asíncrono normalizado de jaula de ardilla con protección IP-55 y aislamiento clase F. Voltajes estándar 230/400V 50Hz para motores trifásicos hasta 5,5CV y 400/690V 50Hz para potencias superiores.

Clean Air: Ventiladores de la serie BV con filtros G4 (partículas 10µm, rendimiento 94%) integrados. Marco porta filtro extraíble desde ambos laterales de la caja para el mantenimiento. Manta filtrante lavable y sustituible. Entrada de aire optimizada para maximizar el rendimiento.

APLICACIONES:

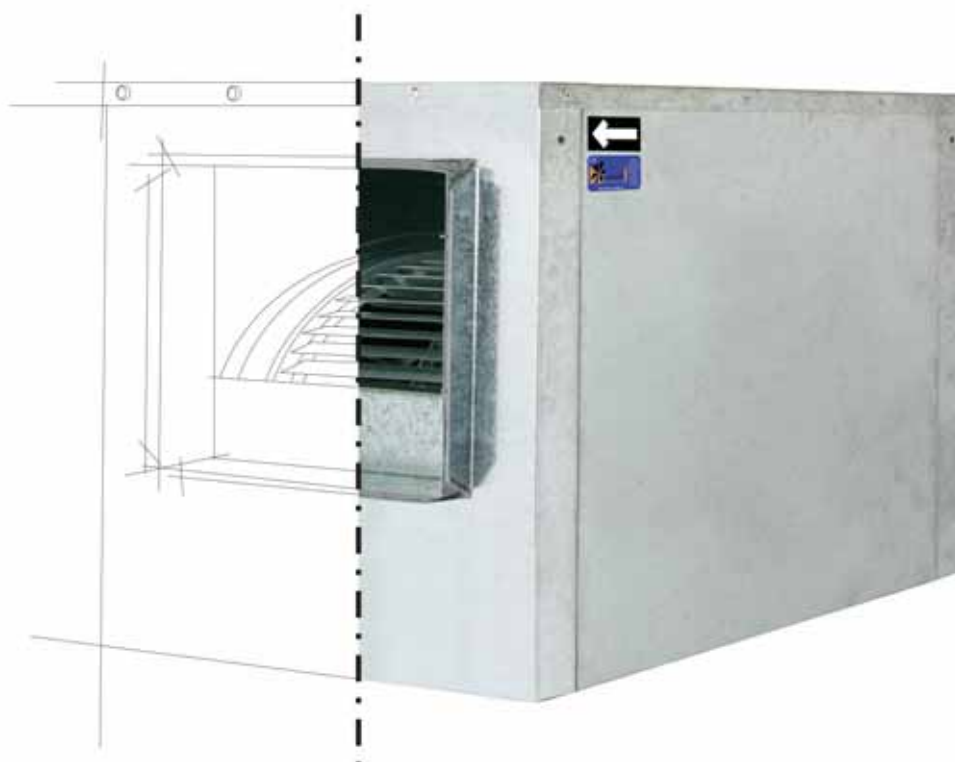
Diseñados para montaje en interior o intemperie están indicados básicamente para:

- Ventilación en general.
- Renovación de ambientes viciados en todo tipo edificios e industrias.
- Extracción de vapores y humo en cocinas industriales.

Clean Air: Aportación de aire libre de partículas

BAJO DEMANDA:

- Ventiladores para trabajar a 60Hz, voltajes especiales.
- Motores 2 VELOCIDADES.
- Salida vertical, bocas circulares, tapa ciega.
- Variación de la relación de transmisión.
- Posición LG0 incremento 10% sobre PVP.



SERIE TRIFÁSICA

Modelo BOX BV / BOX BV CA	RPM estándar (turbina)	l máx. (A)			P.Nom. Kw	Q máx. m ³ /h	Sonido dB (A)*	Peso Kg.	P.V.P. € BOX BV	P.V.P. € BOX BV CA
		230	400	690						
BOX BV 7/7 1/4	1.000	0,73	0,42	-	0,18	1.550	62	37	596,40	656,10
BOX BV 7/7 1/3	1.100	1,4	0,81	-	0,25	1.700	64	37,8	603,50	663,20
BOX BV 7/7 1/2	1.200	2,1	1,2	-	0,37	1.875	66	39	629,40	689,20
BOX BV 7/7 3/4	1.400	2,45	1,42	-	0,55	2.175	69	41	641,10	705,20
BOX BV 7/7 1	1.600	3,66	2,12	-	0,75	2.450	72	42,5	675,10	734,80
BOX BV 9/9 1/2	900	2,1	1,2	-	0,37	2.600	70	51,5	697,10	761,00
BOX BV 9/9 3/4	1.000	2,45	1,42	-	0,55	3.000	73	54,5	730,70	794,50
BOX BV 9/9 1	1.200	3,66	2,12	-	0,75	3.400	77	56	747,30	811,10
BOX BV 9/9 1,5	1.300	4,65	2,69	-	1,1	3.800	80	59	778,20	842,00
BOX BV 10/10 1/2	700	2,1	1,2	-	0,37	3.500	68	55	728,70	797,70
BOX BV 10/10 3/4	800	2,45	1,42	-	0,55	4.000	70	57	778,60	847,60
BOX BV 10/10 1	900	3,66	2,12	-	0,75	4.500	73	58,5	779,50	848,50
BOX BV 10/10 1,5	1.000	4,65	2,69	-	1,1	5.000	77	61,3	818,90	887,90
BOX BV 10/10 2	1.200	5,79	3,73	-	1,5	5.500	80	64,6	853,10	922,20
BOX BV 12/12 1/2	600	2,1	1,2	-	0,37	4.500	64	69	843,40	917,50
BOX BV 12/12 3/4	700	2,45	1,42	-	0,55	5.250	67	71	868,50	942,70
BOX BV 12/12 1	800	3,66	2,12	-	0,75	5.750	70	72,4	878,50	952,60
BOX BV 12/12 1,5	900	4,65	2,69	-	1,1	6.500	73	75,3	920,40	994,60
BOX BV 12/12 2	1.000	5,79	3,73	-	1,5	7.400	76	78,6	973,20	1.047,40
BOX BV 12/12 3	1.100	8,26	4,78	-	2,2	8.000	79	87	1.017,60	1.091,80
BOX BV 15/15 3/4	500	2,45	1,42	-	0,55	6.400	62	85	1.012,50	1.094,90
BOX BV 15/15 1	600	3,66	2,12	-	0,75	7.000	64	86,4	1.025,70	1.108,10
BOX BV 15/15 1,5	600	4,65	2,69	-	1,1	8.000	67	89,3	1.078,00	1.160,40
BOX BV 15/15 2	700	5,79	3,73	-	1,5	8.800	70	92,6	1.087,20	1.169,60
BOX BV 15/15 3	800	8,26	4,78	-	2,2	10.000	74	101	1.120,70	1.203,10
BOX BV 15/15 4	900	13,2	7,65	-	3	11.100	77	103	1.391,70	1.474,10
BOX BV 15/15 5,5	1.000	15,9	9,21	-	4	12.400	80	108	1.412,10	1.494,50
BOX BV 18/18 1,5	500	4,65	2,69	-	1,1	10.500	67	122	1.255,20	1.346,80
BOX BV 18/18 2	500	5,79	3,73	-	1,5	11.800	72	125,3	1.301,80	1.393,50
BOX BV 18/18 3	600	8,26	4,78	-	2,2	13.500	74	133,7	1.315,60	1.407,30
BOX BV 18/18 4	600	13,2	7,65	-	3	15.000	77	135,7	1.592,50	1.684,20
BOX BV 18/18 5,5	700	15,9	9,21	-	4	16.500	79	141	1.622,90	1.714,50
BOX BV 18/18 7,5	800	-	12,2	7,04	5,5	18.100	84	154,5	1.813,80	1.905,50
BOX BV 20/20 2	450	5,79	3,73	-	1,5	13.000	74	222	2.132,70	-
BOX BV 20/20 3	500	8,26	4,78	-	2,2	14.500	76	230,5	2.310,90	-
BOX BV 20/20 4	600	13,2	7,65	-	3	16.000	77	232,5	2.288,70	-
BOX BV 20/20 5,5	600	15,9	9,21	-	4	18.000	80	237,5	2.623,90	-
BOX BV 20/20 7,5	700	-	12,2	7,04	5,5	20.000	82	251,5	2.957,50	-
BOX BV 20/20 10	750	-	12,2	7,04	7,5	22.000	82	251,5	3.240,00	-
BOX BV 22/22 2	400	5,79	3,73	-	1,5	15.500	73	250	2.334,30	-
BOX BV 22/22 3	400	8,26	4,78	-	2,2	18.000	76	257	2.381,70	-
BOX BV 22/22 4	500	13,2	7,65	-	3	20.000	79	261	2.490,20	-
BOX BV 22/22 5,5	500	15,9	9,21	-	4	22.000	82	265	2.825,70	-
BOX BV 22/22 7,5	600	-	12,2	7,04	5,5	24.000	85	279	3.159,00	-
BOX BV 22/22 10	600	-	16,5	9,5	7,5	26.500	87	290	3.584,70	-
BOX BV 22/22 15	700	-	23,5	13,5	11	30.700	90	316	3.849,42	-
BOX BV 25/25 3	350	8,26	4,78	-	2,2	21.500	72	297	2.610,60	-
BOX BV 25/25 4	400	13,2	7,65	-	3	23.000	75	299	2.719,20	-
BOX BV 25/25 5,5	450	15,9	9,21	-	4	25.800	77	304	3.054,60	-
BOX BV 25/25 7,5	450	-	12,2	7,04	5,5	28.200	81	318	3.388,10	-
BOX BV 25/25 10	550	-	16,5	9,5	7,5	31.500	85	329	3.813,80	-
BOX BV 25/25 15	600	-	23,5	13,5	11	36.000	88	349	4.078,40	-
BOX BV 30/28 3	250	8,26	4,78	-	2,2	27.500	73	380	3.108,30	-
BOX BV 30/28 4	250	13,2	7,65	-	3	31.000	76	382	3.216,90	-
BOX BV 30/28 5,5	300	15,9	9,21	-	4	34.000	77	387	3.552,20	-
BOX BV 30/28 7,5	350	-	12,2	7,04	5,5	37.500	81	402	3.885,80	-
BOX BV 30/28 10	400	-	16,5	9,5	7,5	42.500	83	415	4.311,50	-
BOX BV 30/28 15	450	-	23,5	13,5	11	47.500	86	426	4.576,00	-
BOX BV 30/28 20	450	-	30,59	17,68	15	54.000	88	449	5.526,90	-

* Nivel de presión sonora (SPL) media en dB(A) con el cajón de ventilación entubado en aspiración y descarga, medido en campo libre a 1,5m.

ACCESORIOS



RFS



ASD



INT



PE



PI



VIS



TCA



TIAC



JE 45