

BOX BST

VENTILADORES CENTRÍFUGOS baja presión a transmisión en caja insonorizada



CARACTERÍSTICAS GENERALES:

Serie compuesta por 9 tamaños distintos desde el 9/4 hasta el 30/14, está provista de motores de 4 polos trifásicos. Caudales desde 1.500 m³/h hasta 36.000 m³/h. Temperatura máxima de trabajo 130°C en continuo.

CARACTERÍSTICAS CONSTRUCTIVAS:

- Ventiladores serie ST montados en cajas de reunión aisladas acústicamente.
- Ventilador montado sobre amortiguadores de goma.
- El ventilador se suministra con motor montado en base, con poleas y correas.
- Salida de cables por prensaestopas.
- Motor asíncrono normalizado de jaula de ardilla con protección IP-55 y aislamiento clase F. Voltajes estándar 230/400V 50Hz para motores trifásicos hasta 5,5CV y 400/690V 50Hz para potencias superiores.

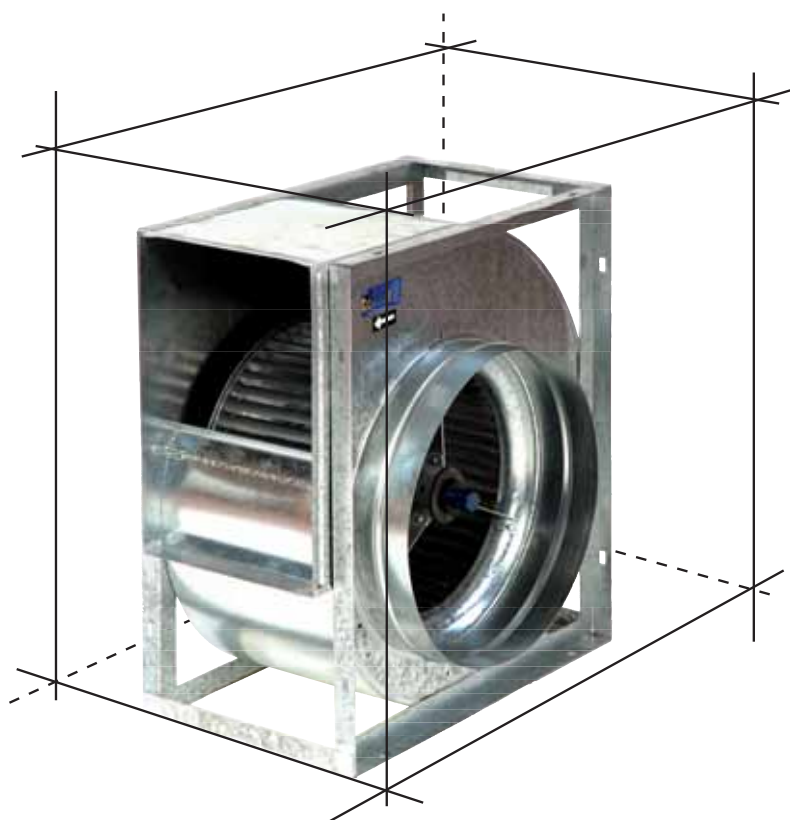
APLICACIONES:

Diseñados para montaje en interior o intemperie, están indicados básicamente para:

- Ventilación en general.
- Renovación de ambientes viciados en todo tipo de edificios e industrias.
- Extracción de vapores y humos en cocinas industriales.

BAJO DEMANDA:

- Ventiladores para trabajar a 60Hz, voltajes especiales.
- Motores 2 VELOCIDADES.
- Salida vertical, bocas circulares, tapa ciega.



SERIE TRIFÁSICA

Modelo	I máx. (A)			P. Nom. Kw	Q máx. m ³ /h	Sonido dB (A)*	Peso Kg.	P.V.P. €
	230	400	690					
BOX BST 9/4 1/4	0,73	0,42	-	0,18	1.500	-	45	797,20
BOX BST 9/4 1/3	1,40	0,81	-	0,25	1.700	-	46	799,30
BOX BST 9/4 1/2	2,10	1,2	-	0,37	1.900	-	48	824,40
BOX BST 9/4 3/4	2,45	1,42	-	0,55	2.000	-	50	858,00
BOX BST 9/4 1	3,66	2,12	-	0,75	2.400	-	52	886,80
BOX BST 10/5 1/2	2,10	1,2	-	0,37	2.400	-	58	881,80
BOX BST 10/5 3/4	2,45	1,42	-	0,55	2.800	-	59	916,40
BOX BST 10/5 1	3,66	2,12	-	0,75	3.200	-	60	945,50
BOX BST 10/5 1,5	4,65	2,69	-	1,1	3.700	-	62	1.018,90
BOX BST 10/5 2	5,79	3,73	-	1,5	3.900	-	63	1.103,90
BOX BST 12/6 1/2	2,10	1,2	-	0,37	2.500	-	72	969,20
BOX BST 12/6 3/4	2,45	1,42	-	0,55	2.900	72	73	1.004,60
BOX BST 12/6 1	3,66	2,12	-	0,75	3.300	75	74	1.032,90
BOX BST 12/6 1,5	4,65	2,69	-	1,1	3.900	78	77	1.112,60
BOX BST 12/6 2	5,79	3,73	-	1,5	4.200	80	80	1.181,50
BOX BST 12/6 3	8,26	4,78	-	2,2	4.800	85	85	1.246,20
BOX BST 15/7 3/4	2,45	1,42	-	0,55	3.600	68	91	1.105,10
BOX BST 15/7 1	3,66	2,12	-	0,75	4.800	74	92	1.139,90
BOX BST 15/7 1,5	4,65	2,69	-	1,1	6.000	72	95	1.219,10
BOX BST 15/7 2	5,79	3,73	-	1,5	6.500	76	98	1.298,90
BOX BST 15/7 3	8,26	4,78	-	2,2	7.800	82	103	1.384,70
BOX BST 15/7 4	13,20	7,65	-	3	8.500	84	106	1.486,30
BOX BST 15/7 5,5	15,90	9,21	-	4	9.500	87	109	1.722,50
BOX BST 18/9 1,5	4,65	2,69	-	1,1	5.000	82	110	1.392,20
BOX BST 18/9 2	5,79	3,73	-	1,5	6.000	83	114	1.464,60
BOX BST 18/9 3	8,26	4,78	-	2,2	7.500	87	119	1.570,00
BOX BST 18/9 4	13,20	7,65	-	3	8.000	88	122	1.659,00
BOX BST 18/9 5,5	15,90	9,21	-	4	9.000	89	125	1.912,80
BOX BST 18/9 7,5	-	12,20	7,04	5,5	10.000	92	140	2.242,40
BOX BST 20/10 2	5,79	3,73	-	1,5	11.000	79	203	2.203,80
BOX BST 20/10 3	8,26	4,78	-	2,2	13.000	83	208	2.285,90
BOX BST 20/10 4	13,20	7,65	-	3	14.000	86	211	2.390,60
BOX BST 20/10 5,5	15,90	9,21	-	4	15.000	88	214	2.603,20
BOX BST 20/10 7,5	-	12,20	7,04	5,5	16.500	92	227	2.914,30
BOX BST 20/10 10	-	16,50	9,5	7,5	19.000	94	235	3.265,20
BOX BST 22/11 2	5,79	3,73	-	1,5	11.000	-	214	2.338,60
BOX BST 22/11 3	8,26	4,78	-	2,2	15.000	77	219	2.467,50
BOX BST 22/11 4	13,20	7,65	-	3	16.000	79	222	2.527,90
BOX BST 22/11 5,5	15,90	9,21	-	4	18.000	82	225	2.802,40
BOX BST 22/11 7,5	-	12,20	7,04	5,5	20.000	85	238	3.072,10
BOX BST 22/11 10	-	16,50	9,5	7,5	22.000	87	246	3.405,70
BOX BST 22/11 15	-	23,50	13,5	11	23.000	92	273	4.087,90
BOX BST 25/13 3	8,26	4,78	-	2,2	16.500	71	251	2.603,80
BOX BST 25/13 4	13,20	7,65	-	3	19.000	74	254	2.744,30
BOX BST 25/13 5,5	15,90	9,21	-	4	21.000	76	257	2.982,50
BOX BST 25/13 7,5	-	12,20	7,04	5,5	24.000	78	270	3.256,10
BOX BST 25/13 10	-	16,50	9,5	7,5	26.000	83	278	3.573,90
BOX BST 25/13 15	-	23,50	13,5	11	29.000	86	305	4.289,20
BOX BST 30/14 3	8,26	4,78	-	2,2	16.000	-	325	3.040,50
BOX BST 30/14 4	13,20	7,65	-	3	18.000	74	328	3.138,40
BOX BST 30/14 5,5	15,90	9,21	-	4	22.000	76	331	3.376,60
BOX BST 30/14 7,5	-	12,20	7	5,5	25.000	78	344	3.650,20
BOX BST 30/14 10	-	16,50	9,5	7,5	30.000	82	352	4.075,90
BOX BST 30/14 15	-	23,50	13,5	11	33.000	85	379	4.766,30
BOX BST 30/14 20	-	30,59	17,68	15	36.000	87	398	5.279,30

ACCESORIOS



ASD



RFS



INT



PE



JE 45