

RC

Recuperador de Calor

Serie compuesta por 6 modelos, desde 500 hasta 4.500. Adecuados para la recuperación de calor en ambientes públicos como bares, salas de reuniones y locales pequeños o medianos. Estructura de acero cincado y prebarnizado, con bandeja para la recogida de la condensación y sistema de desagüe. Bocas intercambiables en obra. Filtros planos y plegados con celdas filtrantes de fibra sintética con una eficacia de G4 (Am 85%), con malla de protección.

El recuperador de calor reduce las pérdidas de calor o de aire frío entre un 70 y un 80%, reduciendo así el gasto en aire acondicionado y/o calefacción y permite una conservación energética idónea.

Bajo demanda: cajón porta-filtros con filtros F5-F7-F8-F9.

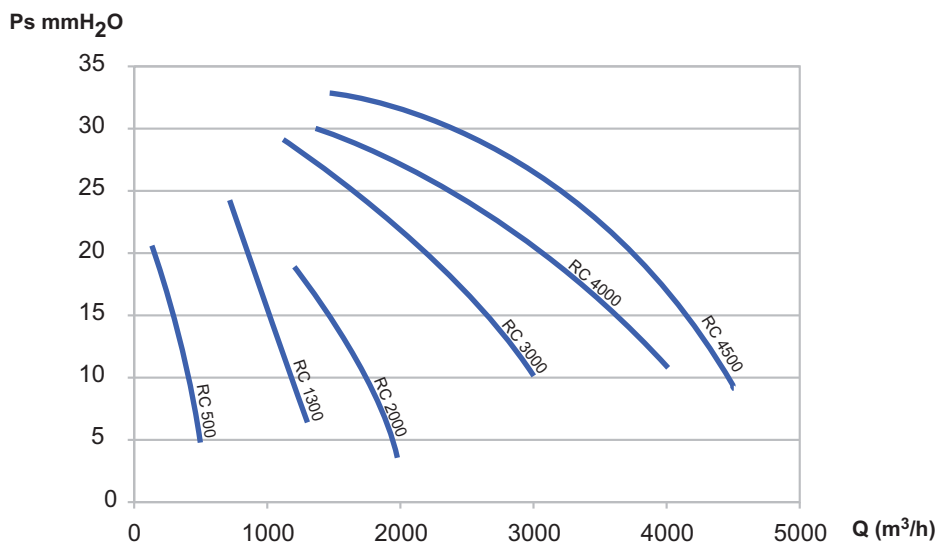


SERIE MONOFÁSICA

Código	Modelo	Q máx. m ³ /h	I máx (A) 230	P. Nominal Kw	Eficiencia %	Sonido dB (A)	Peso Kg.
300727800	RC 500	500	2 x 0,38	2 x 0,085	67	50	34
300727900	RC 1.300	1.300	2 x 1,05	2 x 0,23	57	52	70
300728000	RC 2.000	2.000	2 x 1,50	2 x 0,15	61	53	130
300728100	RC 3.000	3.000	2 x 4,20	2 x 0,55	61	56	150
300728200	RC 4.000	4.000	2 x 6,60	2 x 0,6	54	58	180

SERIE TRIFÁSICA

Código	Modelo	Q máx. m ³ /h	I máx (A) 400	P. Nominal Kw	Eficiencia %	Sonido dB (A)	Peso Kg.
300728300	RC 4.500	4.500	2 x 2,5	2 x 0,55	54	58	180

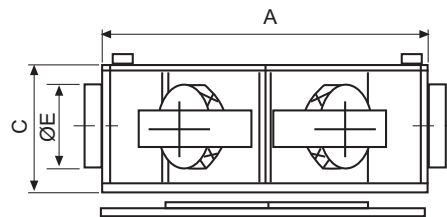
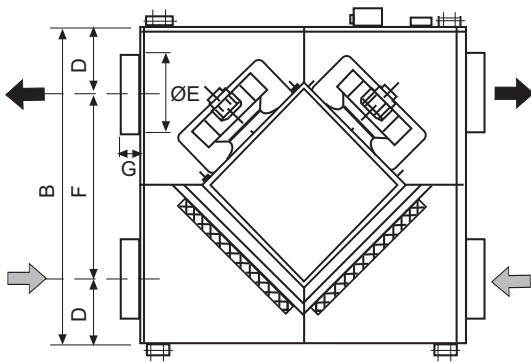


RC

Recuperador de Calor

DIMENSIONES (mm)

Modelo	A	B	C	D	ØE	F	G
RC 500	700	700	275	175	150	350	60
RC 1.300	900	900	375	225	250	450	60



Modelo	A	B	C	D	ØE	F	G
RC 2.000	1.200	1.200	450	300	315	600	65
RC 3.000	1.200	1.200	450	300	315	600	65
RC 4.000	1.350	1.350	550	337,5	348	675	80
RC 4.500	1.350	1.350	550	337,5	348	675	80

