

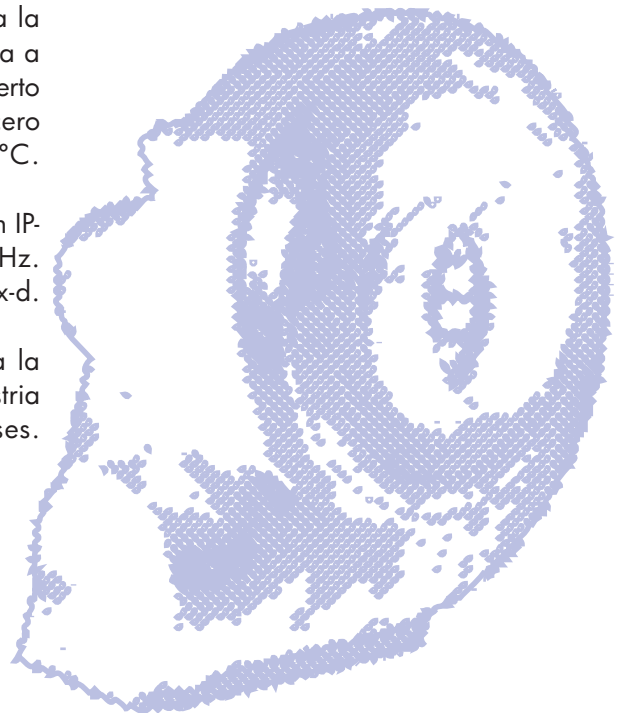
MBPC

Centrífugo en polipropileno
de media presión (anticorrosivo)

Ventilador de media presión con carcasa de plástico PE. Para la versión ATEX, llamado MBPCX, la carcasa es de PE-el. Turbina a acción en plástico PP y soporte motor en chapa de acero recubierto con resina epoxy para evitar la corrosión. Tornillería en acero inoxidable. Temperatura máxima de trabajo de 50°C.

Motor asíncrono normalizado de jaula de ardilla con protección IP-55 y aislamiento clase F. Voltajes estándar 230/400V 50Hz. Los modelos ATEX están equipados con motores IIG Eex-d.

Están diseñados para montaje en tuberías e indicados para la extracción de aire con componentes corrosivos, para la industria química y petroquímica, laboratorios y vitrinas de gases.



SERIE TRIFÁSICA

| Modelo MBPC / MBPCX | R.P.M. máx. | I máx. (A) | | P. Nom. Kw | Q máx. m ³ /h | Sonido dB (A)* | Peso Kg. |
|------------------------|----------------|------------|-------|---------------|-----------------------------|-------------------|-------------|
| | | 230 | 400 | | | | |
| MBPC 20 T2 1/3 | 2.850 | 1,4 | 0,81 | 0,25 | 800 | 74 | 18 |
| MBPC 20 T4 1/6 | 1.450 | 0,74 | 0,43 | 0,12 | 440 | 59 | 9 |
| MBPC 25 T2 1 | 2.850 | 3 | 1,76 | 0,75 | 1.500 | 80 | 29 |
| MBPC 25 T4 1/4 | 1.450 | 0,9 | 0,6 | 0,12 | 780 | 64 | 21 |
| MBPC 28 T2 1,5 | 2.850 | 4,65 | 2,69 | 1,1 | 2.100 | 85 | 20 |
| MBPC 28 T4 1/4 | 1.450 | 1,2 | 0,7 | 0,18 | 1.100 | 69 | 16 |
| MBPC 31 T2 2 | 2.850 | 5,3 | 3,4 | 1,5 | 2.510 | 90 | 31 |
| MBPC 31 T4 1/3 | 1.450 | 1,4 | 0,81 | 0,25 | 1.400 | 73 | 24 |
| MBPC 31 T6 1/6 | 950 | 0,74 | 0,43 | 0,12 | 920 | 64 | 20 |
| MBPC 35 T2 3 | 2.850 | 6,9 | 4 | 2,2 | 2.820 | 88 | 50 |
| MBPC 35 T4 1/2 | 1.450 | 2,1 | 1,2 | 0,37 | 1.970 | 72 | 40 |
| MBPC 40 T2 7,5 | 2.850 | - | 13,14 | 5,5 | 5.590 | 91 | 49 |
| MBPC 40 T2 5,5 | 2.850 | 14,9 | 8,61 | 4 | 4.080 | 91 | 47 |
| MBPC 40 T4 1 | 1.450 | 3 | 1,76 | 0,75 | 2.710 | 76 | 31 |
| MBPC 40 T6 1/3 | 950 | 1,4 | 0,81 | 0,25 | 1.930 | 65 | 28 |
| MBPC 45 T2 12,5 | 2.850 | - | - | 9 | 7.640 | 93 | 65 |
| MBPC 45 T4 1,5 | 1.450 | 4,65 | 2,69 | 1,1 | 3.650 | 78 | 65 |
| MBPC 45 T6 1/2 | 950 | 2,1 | 1,2 | 0,37 | 2.700 | 68 | 65 |
| MBPC 50 T4 3 | 1.450 | 6,9 | 4 | 2,2 | 5.440 | 80 | 100 |
| MBPC 50 T6 1 | 950 | 3 | 1,76 | 0,75 | 4.090 | 70 | 90 |
| MBPC 56 T4 7,5 | 1.450 | - | 13,14 | 5,5 | 9.150 | 82 | 115 |
| MBPC 56 T6 3 | 950 | 6,9 | 4 | 2,2 | 8.100 | 71 | 95 |

MBPC

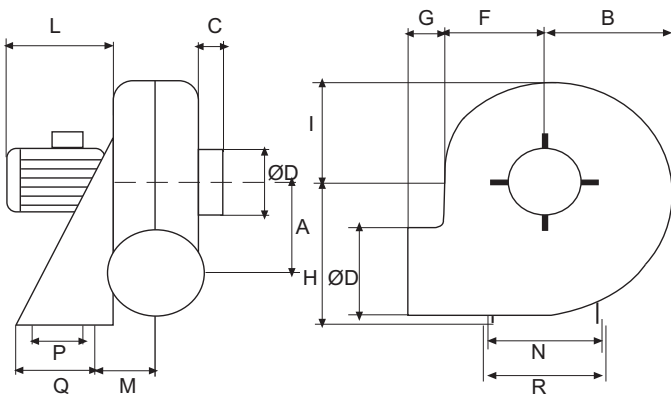
Centrífugo en polipropileno
de media presión (anticorrosivo)

DIMENSIONES (mm)

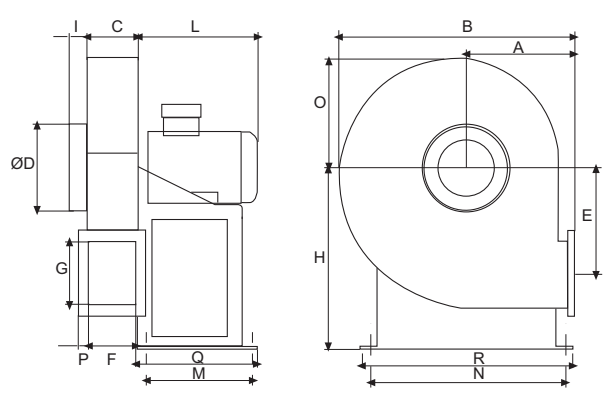
| Modelo | A | B | C | ØD | E | F | G | H | I | L | M | N | P | Q | R |
|----------------|-----|-----|----|-----|-----|-----|----|-----|-----|-----|-----|-----|-----|-----|-----|
| MBPC 20 T4 | 142 | 187 | 40 | 125 | 108 | 150 | 60 | 250 | 165 | 183 | 74 | 200 | 100 | 140 | 235 |
| MBPC 20 T2 | 142 | 187 | 40 | 125 | 108 | 150 | 60 | 250 | 165 | 183 | 74 | 200 | 100 | 140 | 235 |
| MBPC 25 T4 | 183 | 225 | 40 | 160 | 140 | 170 | 80 | 310 | 210 | 183 | 90 | 255 | 100 | 140 | 290 |
| MBPC 25 T2 | 183 | 225 | 40 | 160 | 140 | 170 | 80 | 310 | 210 | 225 | 90 | 255 | 100 | 140 | 290 |
| MBPC 28 T4 | 208 | 255 | 40 | 180 | 150 | 185 | 80 | 350 | 230 | 183 | 110 | 277 | 120 | 190 | 320 |
| MBPC 28 T2 | 208 | 255 | 40 | 180 | 150 | 185 | 80 | 350 | 230 | 225 | 110 | 277 | 120 | 190 | 320 |
| MBPC 31 T6 | 240 | 275 | 40 | 200 | 155 | 205 | 80 | 410 | 245 | 183 | 117 | 320 | 150 | 230 | 355 |
| MBPC 31 T4 | 240 | 275 | 40 | 200 | 155 | 205 | 80 | 410 | 245 | 205 | 117 | 320 | 150 | 230 | 355 |
| MBPC 31 T2 | 240 | 275 | 40 | 200 | 155 | 205 | 80 | 410 | 245 | 260 | 117 | 320 | 150 | 230 | 355 |
| MBPC 40 T6 | 290 | 380 | 40 | 250 | 185 | 260 | 80 | 495 | 330 | 205 | 135 | 330 | 170 | 250 | 370 |
| MBPC 40 T4 | 290 | 380 | 40 | 250 | 185 | 260 | 80 | 495 | 330 | 225 | 135 | 330 | 170 | 250 | 370 |
| MBPC 40 T2 5,5 | 290 | 380 | 40 | 250 | 185 | 260 | 80 | 495 | 330 | 325 | 135 | 330 | 170 | 250 | 370 |
| MBPC 40 T2 7,5 | 290 | 380 | 40 | 250 | 185 | 260 | 80 | 495 | 330 | 365 | 135 | 330 | 170 | 250 | 370 |

DIMENSIONES (mm)

| Modelo | A | B | C | ØD | E | F | G | H | I | L | M | N | O | P | Q | R |
|------------|-----|-----|-----|-----|-----|-----|-----|-----|----|-----|-----|-----|-----|----|-----|-----|
| MBPC 35 T2 | 271 | 598 | 175 | 225 | 275 | 165 | 220 | 445 | 50 | 270 | 150 | 350 | 285 | 40 | 230 | 385 |
| MBPC 35 T4 | 271 | 598 | 175 | 225 | 275 | 165 | 220 | 445 | 50 | 210 | 150 | 350 | 285 | 40 | 230 | 385 |
| MBPC 45 T2 | 340 | 722 | 220 | 280 | 292 | 200 | 300 | 550 | 50 | 480 | 170 | 370 | 350 | 40 | 250 | 410 |
| MBPC 45 T4 | 340 | 722 | 220 | 280 | 292 | 200 | 300 | 550 | 50 | 260 | 170 | 370 | 350 | 40 | 250 | 410 |
| MBPC 45 T6 | 340 | 722 | 220 | 280 | 292 | 200 | 300 | 550 | 50 | 260 | 170 | 370 | 350 | 40 | 250 | 410 |
| MBPC 50 T4 | 400 | 890 | 270 | 315 | 377 | 250 | 366 | 630 | 50 | 355 | 197 | 290 | 395 | 50 | 275 | 340 |
| MBPC 50 T6 | 400 | 890 | 270 | 315 | 377 | 250 | 366 | 630 | 50 | 320 | 197 | 290 | 395 | 50 | 275 | 340 |
| MBPC 56 T4 | 438 | 998 | 320 | 400 | 416 | 300 | 466 | 710 | 50 | 480 | 237 | 289 | 445 | 50 | 315 | 340 |
| MBPC 56 T6 | 438 | 998 | 320 | 400 | 416 | 300 | 466 | 710 | 50 | 380 | 237 | 289 | 445 | 50 | 315 | 340 |



MBPC 20, 25, 28, 31, 40



MBPC 35, 45, 50, 56

MBPC

Centrífugo en polipropileno
de media presión (anticorrosivo)

